

Datasheet

iCombi® Classic 20-1/1 E/G



Aanduiding

- > Combistoomoven conform DIN 18866 voor de meeste in bedrijfskeukens toegepaste bereidingsprocessen voor het gewenste gebruik van stoom en hete lucht, afzonderlijk, achter elkaar of in combinatie.

Beschrijving van het apparaat en de functiekenmerken

Bereidingsfuncties

- > ClimaPlus: De actieve klimaatregeling in de ovenruimte, die permanent de vochtigheid mengt, regelt en voor een effectieve ontvochtiging zorgt met tegelijkertijd hogere productiviteit, bereidingskwaliteit en een lager energieverbruik. De instelling van de vochtigheid vindt plaats in stappen van 10% en kan voor nauwkeurig handmatig bereiden via de digitale weergave worden gevolgd
- > Dynamische luchtcirculatie in de ovenruimte door 3 reverserende hogeprestatieventilatoren met vijf handmatig programmeerbare ventilatorsnelheden. Uit de geoptimaliseerde energietoevoer resulteren gerechten die gelijkmatig gaar worden en korte bereidingstijden.
- > Krachtige stoomgenerator voor optimale stoomproductie, ook bij temperaturen lager dan 100 °C
- > Geïntegreerde, onderhoudsvrije vetafscheiding zonder extra vetfilter
- > Cool-downfunctie voor snel afkoelen van de ovenruimte met een ventilatiewiel
- > Kerntemperatuurmeting met een kernthermometer en optionele positioneerhulp (toebehoren)
- > Delta-T-bereiding voor bijzonder efficiënte bereiding van gerechten met minimaal kookverlies
- > Digitale temperatuurweergave, instelbaar in °C of °F, weergave van ingestelde en werkelijke waarden
- > Digitale indicatie van de vochtigheidsgraad ovenruimte en tijd, indicatie van streef- en werkelijke waarden
- > Individuele programmering van max. 100 programma's met bereidingsprocessen op één of meer niveaus met tot wel 12 verschillende stappen
- > Individuele aanpassing van de bereidingsparameters tijd, temperatuur en vochtigheid van een programmastap tijdens een lopend programma
- > Eenvoudige overdracht van bereidingsprogramma's op andere kooksystemen per usb-stick
- > Geïntegreerde handdouche met automatisch terugtreksysteem en schakelbare functie van sproeistand naar enkele straal
- > Energiebesparende, duurzame ledverlichting in de ovenruimte met hoge kleurweergave voor het snel herkennen van de toestand van de te bereiden etenswaren
- > Gratis hotline voor vragen over techniek en voor ondersteuning bij het gebruik (ChefLine)

Capaciteit

- > 20 Lengteonderkasten voor de 1/1 GN-toebereiden
- > Verrijdbaar ovenrek met 65 mm inschuifafstand en tandemstuurwielletjes
- > Handgreephouder voor verrijdbaar ovenrek
- > Grote keuze uit toebehoren voor verschillende bereidingsmethoden zoals grillen, stoven of bakken.
- > Voor gebruik met 1/1, 1/2, 2/3, 1/3 GN-toebereiden en optioneel bakkerijnorm-toebereiden (400 x 600 mm)

Modus Combi-stomer

- > Stomen 30 °C – 130 °C
- > Hete lucht 30 °C – 300 °C
- > Combinatie van stoom en hete lucht 30 °C – 300 °C

ClimaPlus

- > Klimaatregeling – vochtigheidsmeting en -regeling
- > Instelling van de vochtigheid in 10%-stappen

Veiligheid op de werkvloer en bedrijfszekerheid

- > Elektronische veiligheidstemperatuurregelaar voor stoomgenerator en heteluchtverwarming
- > Geïntegreerde ventilatorrem
- > Gebruik van Active Green-reinigingsstabs en Care-tabletten (vast reinigingsmiddel) voor optimale veiligheid op de werkvloer
- > HACCP-gegevensopslag en -uitvoer via usb
- > Getest conform nationale en internationale normen voor bedrijf zonder toezicht
- > Maximale inschuifhoogte 1,60 m bij gebruik van een verrijdbaar ovenrek van RATIONAL met 20 niveaus, afstand tussen de rails 62 mm (aanschaffing toelating USPHS)

Verbinding

- > Geïntegreerde, IP-beveiligde usb-interface voor lokale uitwisseling van gegevens
- > Optioneel geïntegreerde, IP-beveiligde ethernetinterface
- > Optioneel geïntegreerde wifi-interface (incl. ethernetinterface)

Reiniging en verzorging

- > Netdruk-onafhankelijk automatisch reinigings- en onderhoudssysteem voor ovenruimte en stoomgenerator
- > Care-systeem: Automatisch reinigen en ontkalken van de stoomgenerator
- > 4 Reinigingsniveaus van verschillende sterkte voor reiniging zonder toezicht, ook 's nachts
- > Eenvoudige en intuïtieve bediening van de reinigingsprogramma's: Weergave van het geselecteerde reinigingsprogramma, de aanbevolen hoeveelheid tabletten en de resterende reinigingstijd
- > Veilig beëindigen van de reiniging na stroomuitval met de reinigingsmiddelvrije ovenruimte
- > Gebruik van fosfaat- en fosforvrije reinigings- en Care-tabletten "Active Green"
- > Apparaatdeur met achter-geventileerde dubbele glasruit en draibare binnenruit voor gemakkelijke reiniging
- > Materiaal binnen en buiten roestvrij staal DIN 1.4301, naadloze hygiënische ovenruimte met afgeronde hoeken en geoptimaliseerde luchtstroming
- > Eenvoudige en veilige externe reiniging door glazen en roestvrij stalen oppervlakken en beveiliging tegen straalwater uit alle richtingen dankzij beschermingsklasse IPX5

Bediening

- > 4,3 inch TFT-kleurendisplay en softkeys voor de eenvoudige, intuïtieve bediening. Modes en functies worden optisch weergegeven
- > Eenvoudige bediening en exacte instellingen via de centrale draaiknop met drukfunctie
- > Akoestische oproep en visuele weergave wanneer de gebruiker moet ingrijpen
- > Afvoerlucht-/condensatiekap (toebehoren) met situationele aanpassing van het afzuigvermogen en overdracht van servicemeldingen.

Installatie, onderhoud en milieu

- > Professionele installatie door RATIONAL-gecertificeerde monteurs aanbevolen
- > Vaste aansluiting voor afvoerwater conform SVGW toegestaan
- > Aanpassen aan de locatie van installatie (hoogte boven zeeniveau) door automatische kalibratie
- > Gebruik zonder ontkalkingssysteem en zonder extra handmatig ontkalken mogelijk
- > Wandopstelling *
- > Ovendeur met 2 glasplaten met geïntegreerd afdichtingsmechaniek voor minimaal energieverlies
- > Servicediagnosesysteem met automatische weergave van servicemeldingen
- > Regelmatig onderhoud wordt aanbevolen. Onderhoud volgens de aanbevelingen van de fabrikant beschikbaar bij RATIONAL-servicepartners
- > 2-jarige garantie van RATIONAL** op nieuwe apparaten (incl. onderdelen, arbeid en levering)
- > * Voor meer details, zie Installatie- en planningshandleiding
- > ** Er gelden voorwaarden, zie garantieverklaring van de fabrikant op www.rational-online.com

Opties

- > Verrijdbaar ovenrek en luchtgeleidingsplaat voor bakkerijnorm-toebehoren (400 x 600 mm)
- > MarineLine - scheepsuitvoering
- > SecurityLine – uitvoering voor penitentiaire en veiligheidsorganisaties
- > MobilityLine - mobiele uitvoering (als aparte toebehoren te bestellen)
- > HeavyDutyLine - uitvoering met speciale belastbaarheid
- > Geïntegreerde vetafvoer
- > Veiligheidssluiting van de deur
- > Potentiaalvrij contact voor aansluiting aan een externe signaaleenheid
- > Bescherming voor bedieningspaneel
- > Afsluitbaar bedieningspaneel
- > Kan op energie-optimaliseringsinstallatie worden aangesloten
- > Geïntegreerde, IP-beveiligde ethernetinterface
- > Geïntegreerde wifi-interface (incl. ethernetinterface)

Technische specificaties

Afmetingen en gewichten

Afmetingen (B x H x D)	
Kookstelsysteem (huis)	877 x 1807 x 847 mm
Kookstelsysteem (totaal)	877 x 1872 x 913 mm
Kookstelsysteem met verpakking	1008 x 2043 x 1013 mm
Maximale werkhoogte bovenste inschuifniveau*	≤ 1,60 m

* bij gebruik van het RATIONAL verrijdbaar ovenrek type 20-1/1 met 20 niveaus, railafstand 62 mm

Gewicht	
Maximale belading/inschuiflengte	4,5 kg
Maximale totale belading	90 kg
Gewicht elektrisch toestel zonder verpakking	246 kg
Gewicht elektrisch toestel met verpakking	282 kg
Gewicht gastoestel zonder verpakking	267 kg
Gewicht gastoestel met verpakking	304 kg

Voorwaarden aansluiting elektrisch

Spanning 3 NAC 400 V	
Aansluitwaarden elektrisch	37,2 kW
Vermogen stoombedrijf	36 kW
Vermogen hetelucht	36 kW
Zekering	63 A
Aansluitimpedantie	0,09 Ω
RCD-type	F
Spanning 3 AC 220 V	
Aansluitwaarden elektrisch	34,1 kW
Vermogen stoombedrijf	32,94 kW
Vermogen hetelucht	32,94 kW
Zekering	100 A
Aansluitimpedantie	0,09 Ω
RCD-type	B

Aansluitvoorwaarden Gas

Vloeibaar gas G31	
Nominale warmtebelasting totaal	42 kW
Nominale warmtebelasting stoombedrijf	38 kW
Nominale warmtebelasting heteluchtbedrijf	42 kW
Verplichte aansluit-stromingsdruk	25 – 57,5 mbar
Vloeibaar gas G30	

> In het ontwerphandboek resp. in de installatiehandleiding op ons bedrijfsklantenportaal vindt u uitgebreide technische informatie over keukenplanning en installatie van apparaten.

Installatievoorwaarden

- > Indien er warmtebronnen zijn aan de linkerkant van het apparaat, moet de minimumafstand links 350 mm bedragen.
- > Specifieke nationale en lokale normen en voorschriften betreffende de installatie en het gebruik van kookapparaten voor bedrijfskeukens moeten nageleefd worden. De lokale normen en voorschriften voor installaties die ruimtelucht benutten, moeten in acht worden genomen.

Toelatingen



Nominale warmtebelasting totaal	44 kW
Nominale warmtebelasting stoombedrijf	40 kW
Nominale warmtebelasting heteluchtbedrijf	44 kW
Verplichte aansluit-stromingsdruk	25 – 57,5 mbar
Aardgas EK G25.3	
Nominale warmtebelasting totaal	42 kW
Nominale warmtebelasting stoombedrijf	38 kW
Nominale warmtebelasting heteluchtbedrijf	42 kW
Verplichte aansluit-stromingsdruk	20 – 30 mbar

Gastoevoer/-aansluiting: 3/4"
Andere gassoorten en spanningen op aanvraag

Aansluitvoorwaarden Gas

Spanning 1 NAC 230 V	
Aansluitwaarden Gas	1,3 kW
Zekering	16 A
RCD-type	F

Voorwaarden wateraansluiting

Watertoevoer (drukslang)	3/4"
Waterdruk (stroomdruk)	1,0 – 6,0 bar
Maximaal debiet per kookstelsysteem	12 l/min
Waterafvoer	DN 50
Max. hoeveelheid kortstondige waterafvoer	0,4 l/sec.

Alleen temperatuurbestendige afvoerbuizen gebruiken

Aansluitvoorwaarden luchtafvoer en thermische belasting

Latente warmtebelasting	1902 W
Gevoelige warmteafgifte	2531 W
Geluidsemissie (elektrisch)	60 dB(A)
Geluidsemissie (gas)	65 dBA

Aansluitvoorwaarden gegevens

Gegevensinterface LAN	RJ45
Gegevensinterface wifi	IEEE 802.11 a/g/n

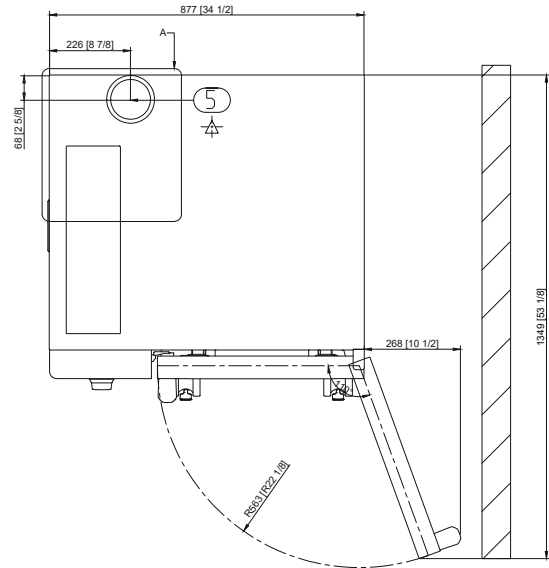
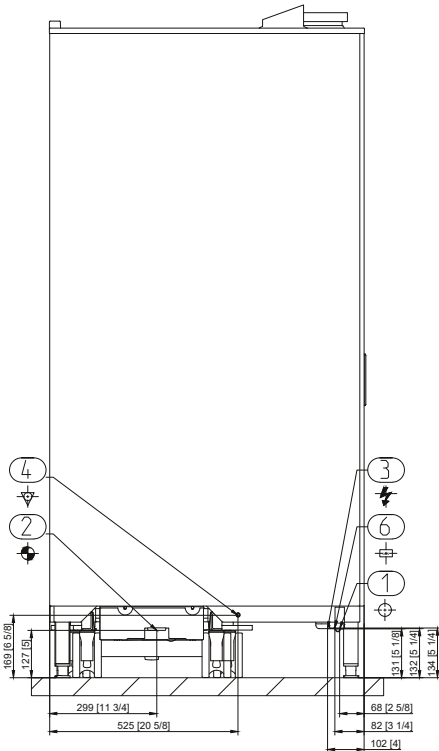
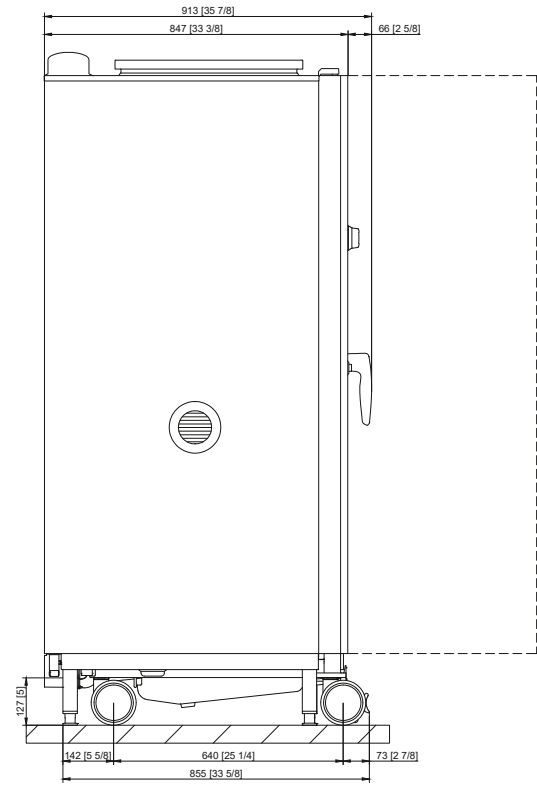
Minimale afstanden bij installatie

Minimumafstand	Links	Achter	Rechts
Standaard	50 mm	0 mm	50 mm

NSF-certificering

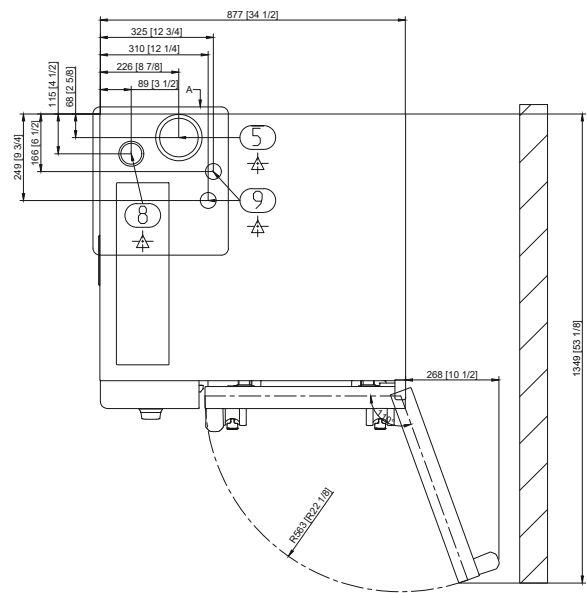
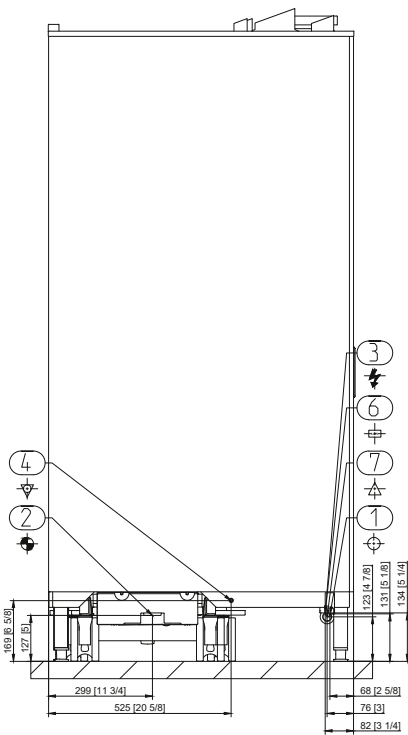
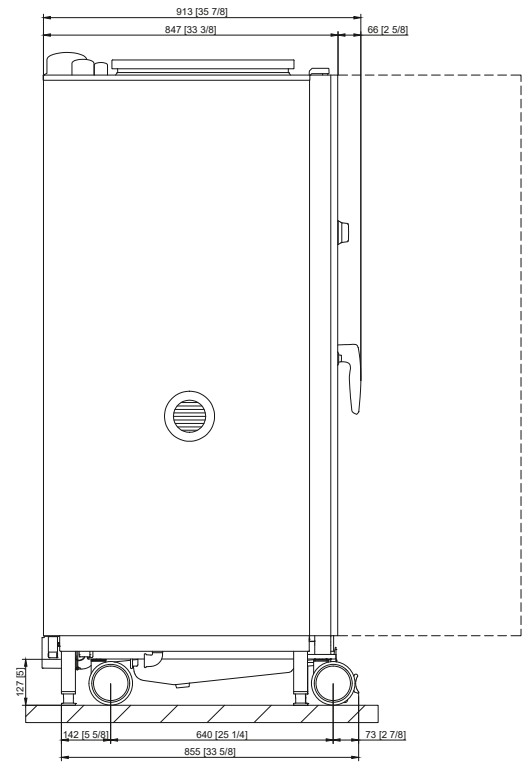
iCombi Pro (LM100) en iCombi Classic (LM200) zijn NSF-gecertificeerd, zichtbaar op de NSF-lijst.

Technische tekeningen Elektrisch



1	Watertoevoer
2	Waterafvoer
3	Elektriciteitsaansluiting
4	Potentiaalvereffening
5	Ontluchtungsbus
6	Ethernet-interface

Technische tekeningen Gas



1	Watertoevoer
2	Waterafvoer
3	Elektriciteitsaansluiting
4	Potentiaalvereffening
5	Ontluchtingsbuis
6	Ethernet-interface
7	Gasaansluiting
8	Afvoerbuis gas (stoom)
9	Afvoerbuis gas (hete lucht)

Accessoires

Accessoires	Artikelnummer
RATIONAL-reinigingstabletten "Active Green" - gegarandeerd de beste reinigingsresultaten	
RATIONAL-Care-tabletten - effectief voorkomen van kalkaanslag	
Apparaatinstallatieset	
Verrijdbare oven- en bordenrekken - voor eenvoudig plaatsen buiten het kookstelsel	
Finishing-systemen voor buffetten	
Hitteschild - voor de installatie van een apparaat naast een warmtebron zoals een grill	
Condensatiebreker - voor het omleiden van stoom en dampen naar aanwezige afzuigsystemen	
UltraVent-condensatiekap - alleen voor elektrische apparaten	
Extra bescherming tegen stoten en schokken voor HeavyDutyLine	
RATIONAL-usb-stick - voor overdracht van bereidingsprogramma's en HACCP-gegevens	
VarioSmoker	

Voor het bereiken van ideale bereidingsresultaten kunt u een breed assortiment aan toebehoren en meer toebehoreninformatie vinden in de toebehorencatalogus, bij uw dealer of onder www.rational-online.com

Planner	RATIONAL Belgium
	Westpoort 62, 2070 Zwijndrecht Tel. 03 760 03 70 Fax 03 760 03 75 E-Mail: info@rational.be Visit us on the internet: www.rational.be